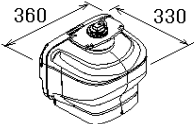


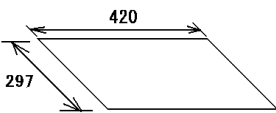
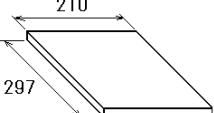


PACKING LIST

03HW-X-9851 -0 1/1

RSB-134-113-E

NAME	OUTLINE	DESCRIPTION/CODE No.	Q'TY
ユニット UNIT			
空中線本体部 SCANNER UNIT		RSB-134-113 000-030-454-00	1
予備品 SPARE PARTS			
予備品 SPARE PARTS		SP03-18301 001-458-590-00	1
工事材料 INSTALLATION MATERIALS			
工事材料 INSTALLATION MATERIALS		CP03-37101 001-426-290-00	1
図書 DOCUMENT			
型紙 TEMPLATE		C32-00703-* 7/I1 000-167-459-1*	1
装備要領書 INSTALLATION MANUAL		IME-36460-* 000-191-085-1*	1

(略図の寸法は、参考値です。 DIMENSIONS IN DRAWING FOR REFERENCE ONLY.)

C3647-Z01-A